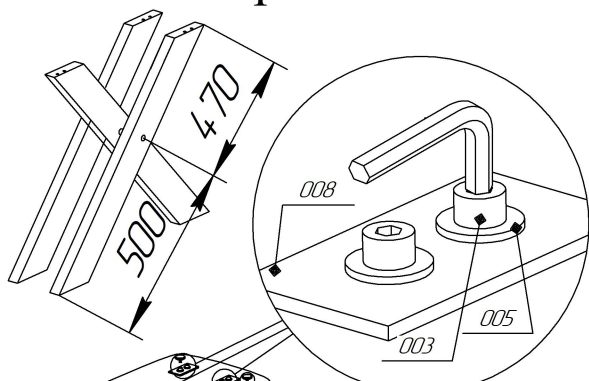
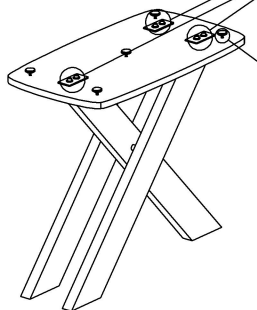


Схема сборки стола Саен №23 с механизмом "бабочка"

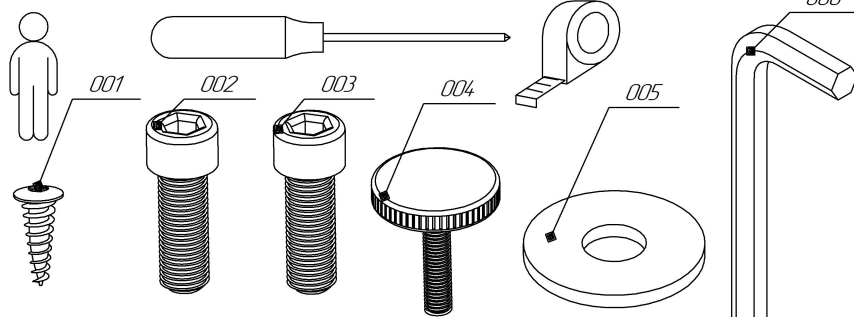
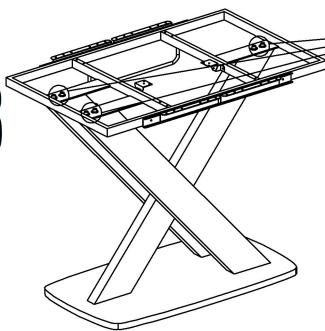
1



2

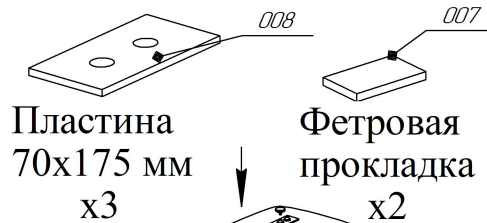


3



4,2x16 M8x30 M8x40 M8x25 M8 увелич. S6
x32 x6 x6 x5 x12 x1

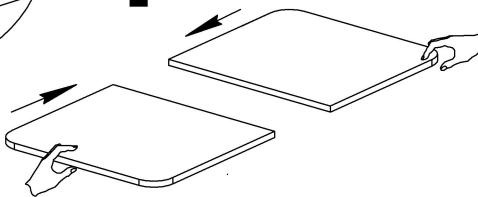
Столешница должна находиться на чистой и ровной поверхности, лицевой стороной вниз, чтобы избежать повреждений декоративного покрытия



Пластина 70x175 мм x3

Фетровая прокладка x2

4



5

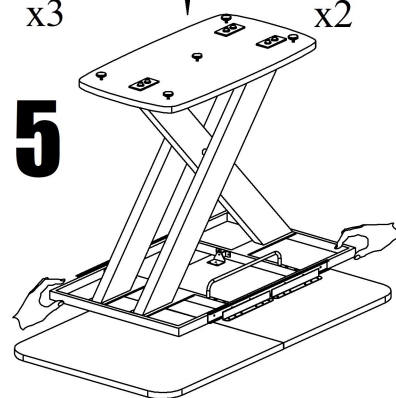
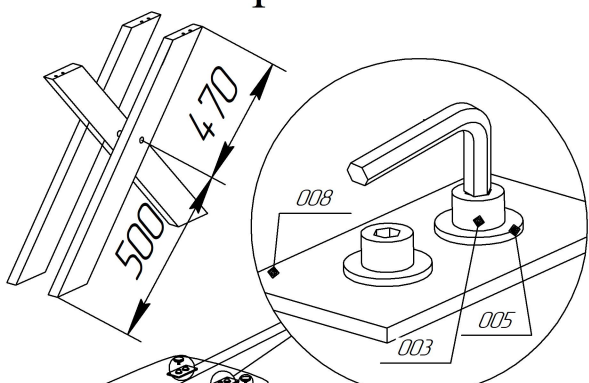
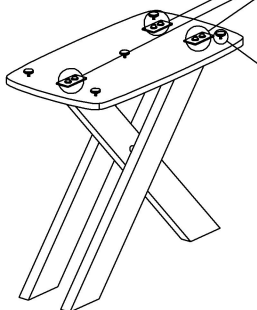


Схема сборки стола Саен №23 с механизмом "бабочка"

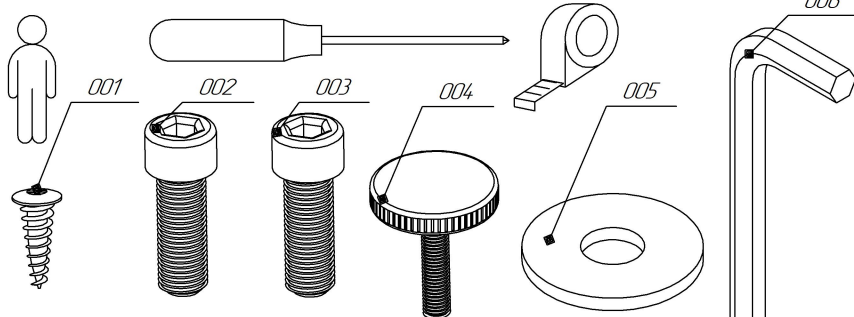
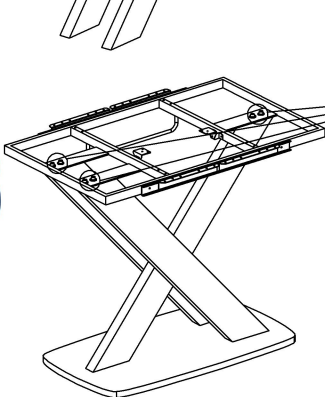
1



2

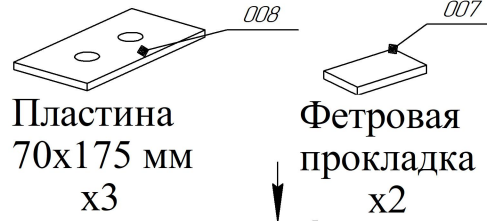


3



4,2x16 M8x30 M8x40 M8x25 M8 увелич. S6
x32 x6 x6 x5 x12 x1

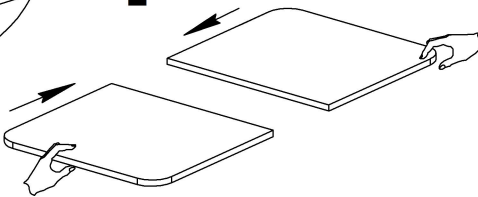
Столешница должна находиться на чистой и ровной поверхности, лицевой стороной вниз, чтобы избежать повреждений декоративного покрытия



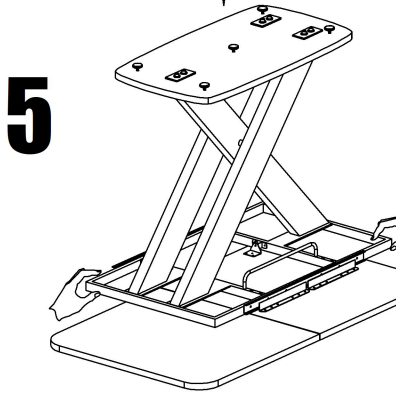
Пластина 70x175 мм x3

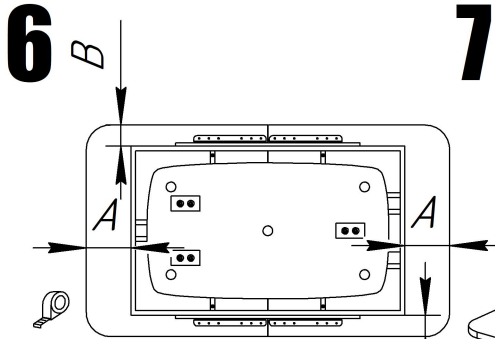
Фетровая прокладка x2

4

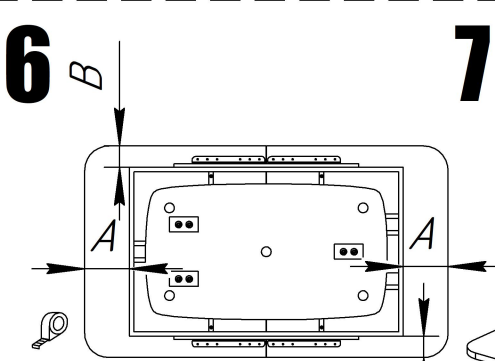
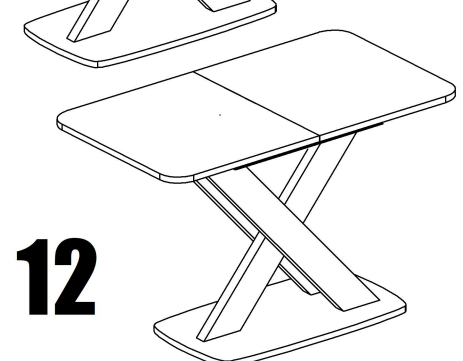
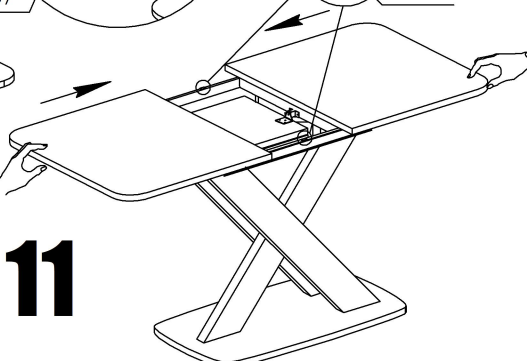
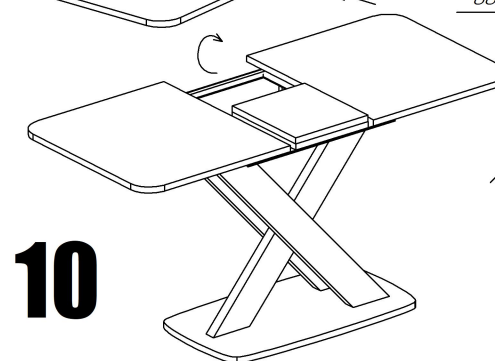
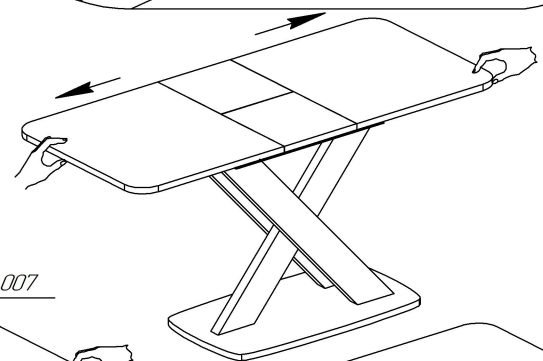
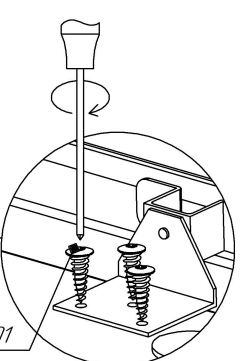
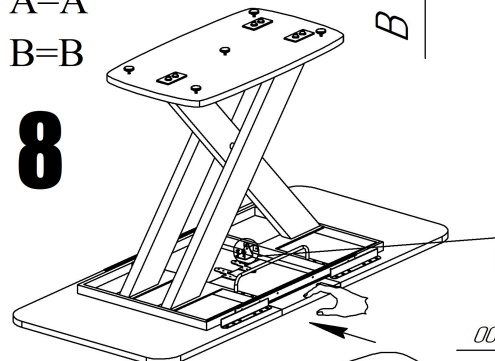
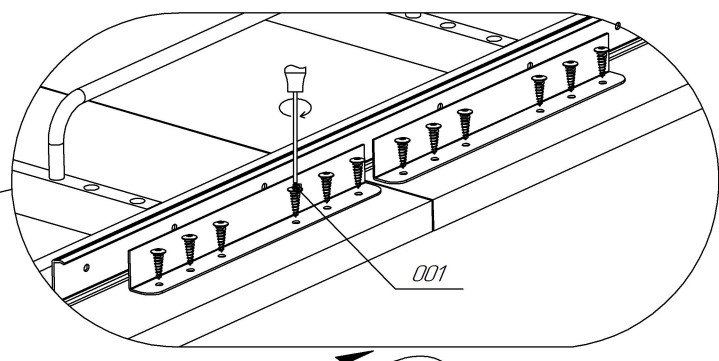
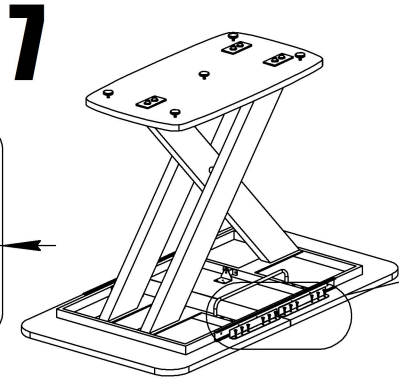


5





A=A
B=B



A=A
B=B

